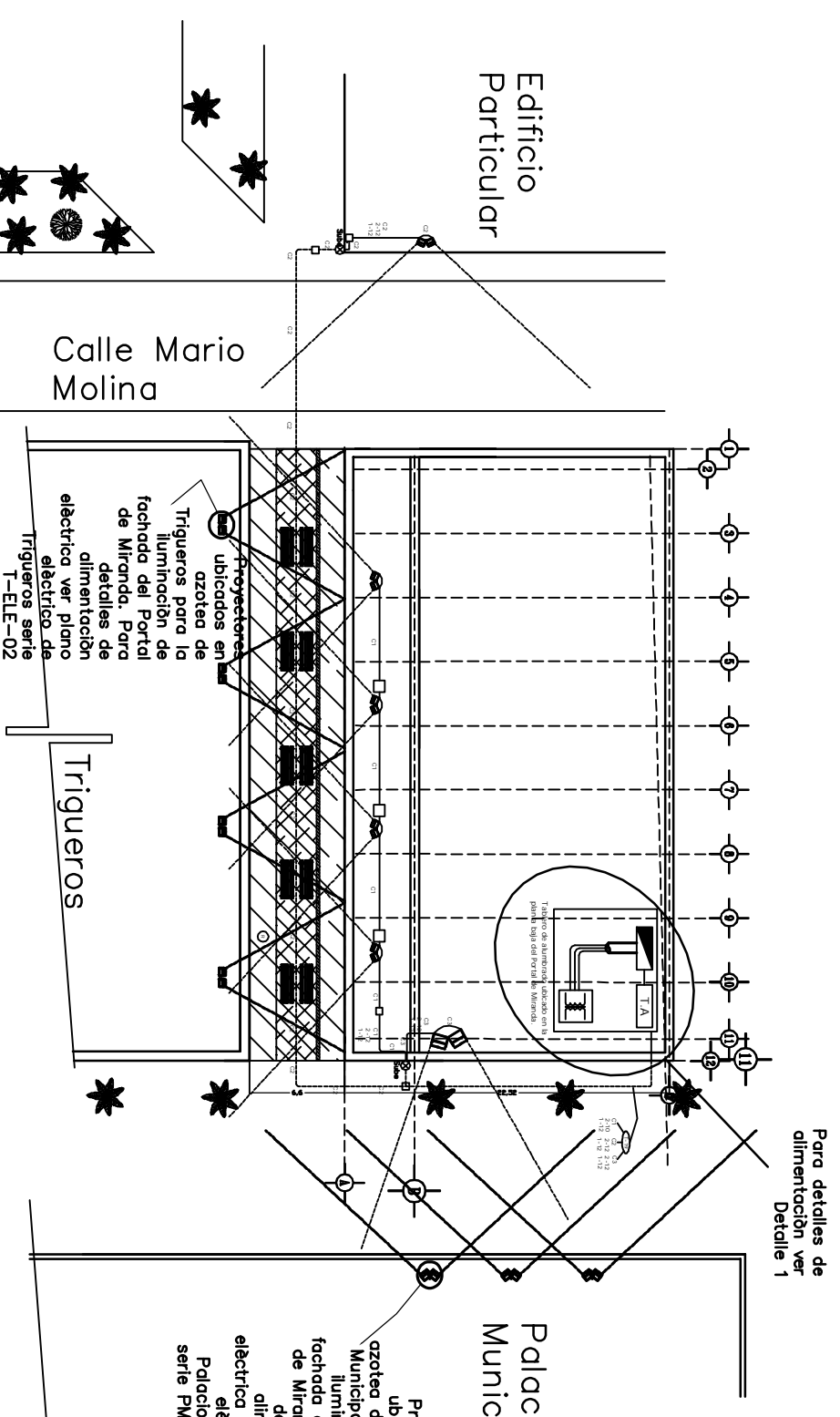


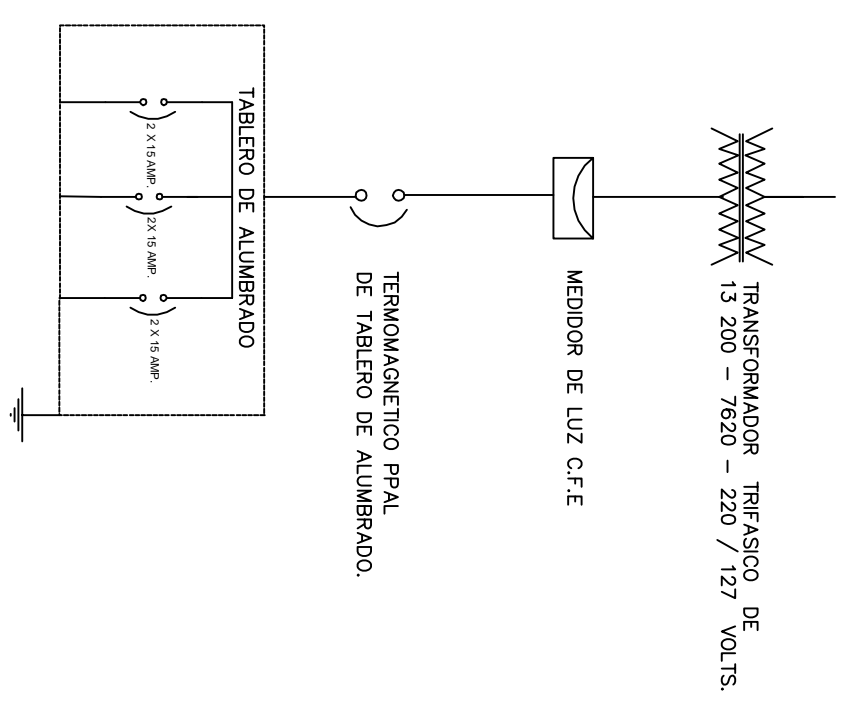
### CUADRO DE CARGAS

TABLERO DE ALUMBRADO CIRCUITO	UBICACION	CDM (150W)	CARGA INSTALADA (WATTS)	SISTEMA POR FASE				INTERRUPTOR TERMICO	
				A	B	E	F		
C1	AZOTEA	8	1440	720	720	220	2	3	2 X 15 AMP
C2	AZOTEA EDIF. PART.	2	360	180	180	220	2	2	2 X 15 AMP
C3	AZOTEA	2	360	180	180	220	2	2	2 X 15 AMP
TOTALES		12	2,160	1,080	1,080				

% DESB = 0%



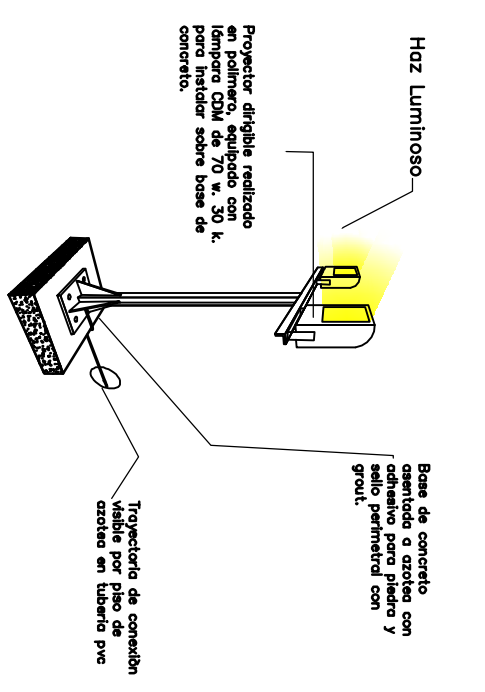
### PLANTA DE AZOTEA DIAGRAMA UNIFILAR



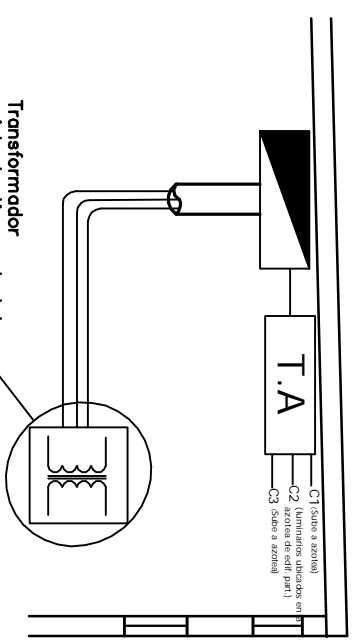
SIMBOLOGIA	MADE	DESCRIPCION
		Proyector para sobrepasar. Cuerpo elaborado en aluminio anodizado. Reflector de aluminio anodizado. Lente de vidrio. Base de aluminio anodizado con tornillos. Equipado con un limpiador CDM de 150 w. Botazon magnético que opera a 220 volt.

SIMBOLO	ESPECIFICACIONES
	Tablero de distribución.
	Tablero de alumbrado.
	Proyector de tablero pvc oculto en piso.
	Cable de neopreno.
	Proyector que salda a balsa o otro nivel.
	Tierra física.
	Interruptor termomagnético.

D-3 Detalle criterio de instalación de proyector en atril sobre azotea.



1.- Detalles de alimentación de circuitos de luminarios



REV.	DESCRIPCION REVISIONES	FECHA	POR.	Vo. Ba.	REFERENCIAS

CAMPO/NOMBRE	RESPONSABLES:	FECHA:
DIRECCION DE OBRAS PUBLICAS	ARQ. GUILLELMO TAPIA BARBERA	
UN. DE CONTROL TECNICO	ARQ. ALICIA VARGAS LOPEZ	
AREA DE PROYECTOS Y PLANEACION	ARQ. ISRAEL CAMO ANZURES	

H. AYUNTAMIENTO DE VERACRUZ 2008-2010	DIRECCION DE OBRAS Y SERVICIOS PUBLICOS PARA CONCURSO
C. JON G. REMENTERIA SEMPE	ARQ. MARIA ALICIA CAMPA AGUILLETA