

SIMBOLOGIA	IMAGEN	DESCRIPCION
		Luminario para sobreponer, realizado en extrusion de aluminio, con pantalla en acrilico opalino de 1.50 m, equipado con una lampara fluorescente T5 de 34 w. Balastró electrónico que opera a 127 volts.
		Luminario para exteriores para empotrar, realizado en aluminio, cristal templado de 4mm, tornillos en acero inoxidable, conector glandula, empujes de silicon, equipado con una lampara fluorescente T5 de 14 w. Transformador electrónico que opera a 127 volts.
		Luminario doble dirijible para sobreponer, realizado en aluminio y acabado en color negro, equipado con dos lamparas PAR 30 de 13 w. Transformador electrónico integrado a la lampara que opera a 127 volts.
		Luminario doble dirijible para sobreponer en plafon, realizado en aluminio y acabado en color negro, equipado con una lampara PAR 30 de 13 w. Transformador electrónico integrado a la lampara que opera a 127 volts.
		Tira luminosa con sistema de iluminacion fluorescente, cuerpo elaborado en polimero con acabado exterior acabado en color blanco pantalla difusora elaborado en acrilico traslucido, con resistencia a los rayos UV, equipado con una lampara fluorescente T5 de 14 w. Transformador electrónico que opera a 127 volts.
		Sistema programable de control de iluminacion con relevores para el encendido de las lamparas.

SIMBOLOGIA		DESCRIPCION	
	Tablero de distribución.		Tablero de dimbrado.
	Troyectoria de tubería pvc visible.		Troyectoria de tubería pvc oculta en piso.
	Caja de registro.		Troyectoria que sube o baja a otro nivel
	Tierra fisica		Interruptor termomagnético

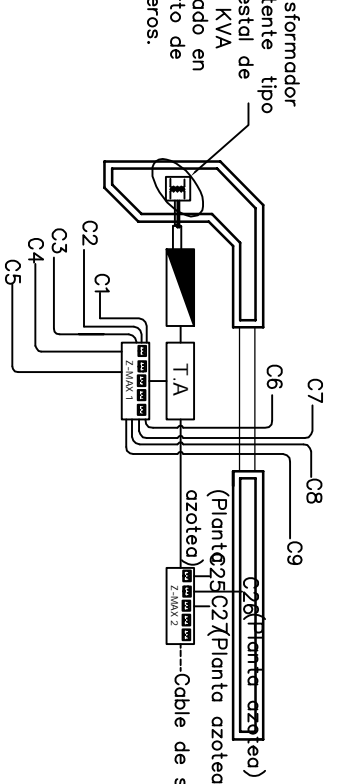
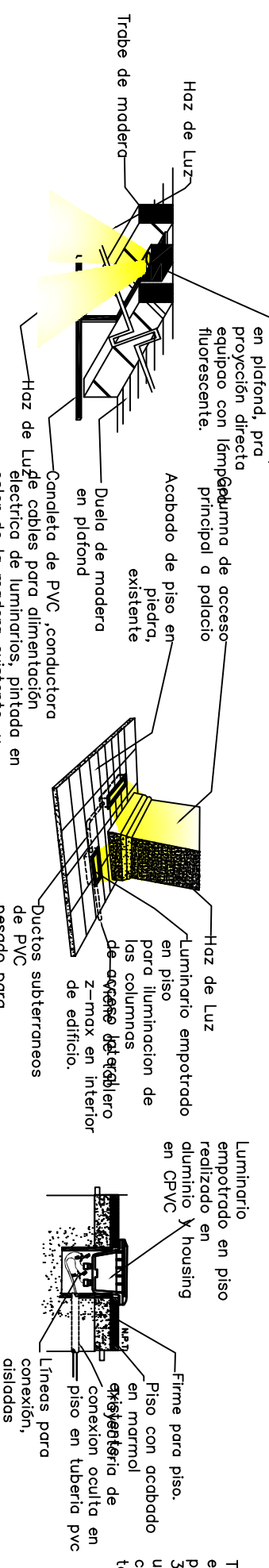
PROYECTO: REVITALIZACION DEL CENTRO HISTORICO DE LA CIUDAD DE VERACRUZ, VER.
 UBICACION: PLANTA BAJA ELÉCTRICO
 EDIFICIO: PALACIO MUNICIPAL

D-1 Detalle de criterio de colocación de ducto para luminarios en corredor principal .

D-2 Detalle de criterio de colocación de ducto para luminarios empotrados en piso en acceso a palacio.

D-2.1 Detalle de luminarios empotrados en piso.

D-3 Detalles de alimentación de circuitos de luminarios



Para criterio de ducto para luminarios ver detalle D-2

Para ubicación de luminarios ver D-2.1

Para ubicación de luminarios ver detalle D-2

Para criterio de ducto para luminarios ver detalle D-1

REV.	DESCRIPCION RESUMIDA	FECHA	POR	VA. SR.	REFERENCIAS

CARGO/NOMBRE	RESPONSABLE	FECHA
DIRECCION DE OBRAS MUNICIPALES		
ARQ. GUILLERMO IVANA BARRERA		
ARQ. ALDIA VARGAS LOPEZ		
ARQ. ISRAEL CANO AZUQUES		

CARGO/NOMBRE	RESPONSABLE	FECHA
DIRECCION DE OBRAS Y SERVICIOS PUBLICOS		
INGENIERO AUTOMATIZACION		
ARQ. MARIA ALICIA CAMPA AGUILLETA		

PALACIO MUNICIPAL ELECTRICO PLANTA BAJA
 CLAVE : PM-ELE-01

